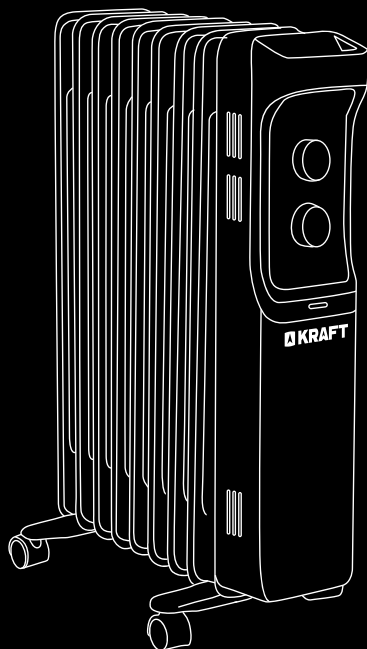




МАСЛЯНЫЙ  
ОБОГРЕВАТЕЛЬ

OIL RADIATOR



KF-ORC757TSW  
KF-ORC759TSW  
KF-ORC7511TSW

ИНСТРУКЦИЯ ПО ЭКСПЛУАТАЦИИ • USER GUIDE •

## УВАЖАЕМЫЙ ПОКУПАТЕЛЬ!

Поздравляем Вас с приобретением масляного обогревателя KRAFT. Перед началом эксплуатации масляного обогревателя внимательно изучите данную инструкцию, в которой содержится важная информация, касающаяся Вашей безопасности, а также рекомендации по правильному использованию прибора и уходу за ним. Если Вы столкнетесь с проблемами в процессе использования прибора, пожалуйста свяжитесь с нами.

### Спасибо за покупку!

Не подвергайте устройство резким перепадам температур. Резкая смена температуры (например, внесение с мороза в теплое помещение) может вызвать конденсацию влаги внутри прибора и нарушить его работоспособность при включении. После хранения масляного обогревателя при низких температурах или после транспортирования в зимних условиях включать его можно не раньше, чем через 6 часов пребывания при комнатной температуре в распакованном виде.

## СОДЕРЖАНИЕ

---

ТРЕБОВАНИЯ БЕЗОПАСНОСТИ.....	3
ОПИСАНИЕ ПРИБОРА.....	5
ПОДГОТОВКА К ЭКСПЛУАТАЦИИ .....	5
ЭКСПЛУАТАЦИЯ.....	6
ОЧИСТКА И ХРАНЕНИЕ .....	7
УТИЛИЗАЦИЯ.....	8
СПЕЦИФИКАЦИЯ / КОМПЛЕКТАЦИЯ .....	9
ГАРАНТИЙНЫЙ ТАЛОН .....	10

## ТРЕБОВАНИЯ БЕЗОПАСНОСТИ

---

В целях Вашей безопасности и корректного использования масляного обогревателя внимательно прочитайте данную инструкцию перед эксплуатацией, а также сохраните ее для повторного прочтения после транспортировки или продажи прибора. Неправильное обращение с прибором может привести к его поломке, нанести материальный ущерб или причинить вред здоровью пользователя.

**⚠ ВНИМАНИЕ! Во избежание серьезных травм и повреждения прибора соблюдайте требования безопасности.**

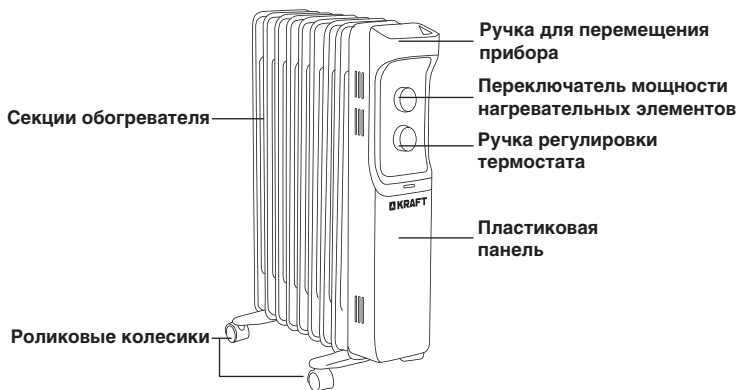
- Устройство предназначено исключительно для использования в быту. Запрещается использовать устройство вне помещений.
- Используйте устройство только в соответствии с инструкцией. Любое использование устройства в целях, не предусмотренных изготовителем, запрещено.
- Извлекайте прибор из упаковки, убедитесь в его целостности и отсутствии повреждений. Уберите упаковочные материалы подальше от детей. Утилизируйте упаковку правильно.
- Любое использование устройства в целях, не предусмотренных изготовителем, запрещено.
- Подключение оборудования к сети должно осуществляться при полном соблюдении установленных правил и нормативов, действующих на территории страны.
- Перед включением прибора в сеть электропитания убедитесь, что напряжение и частота электросети соответствует указанным на маркировке изделия.
- Подключайте прибор только к источнику переменного тока в розетку с надежными контактами и заземлением.
- Никогда не используйте в цепи питания прибора самодельные предохранители или предохранители с несоответствующими характеристиками. Использование металлических или медных проводов в качестве предохранителя может привести к неисправностям или возникновению пожара.
- Запрещается подключать прибор к таймеру или другому устройству, автоматически регулирующему включение/выключение прибора.
- Не рекомендуется пользоваться удлинителем для присоединения обогревателя. Если использование удлинителя необходимо, в этом случае внимательно следуйте инструкциям, прилагаемым к удлинителю, не превышая предельной мощности, указанной на удлинителе.
- Не выдергивайте из розетки шнур питания в процессе работы обогревателя — сначала выключите прибор при помощи ручки регулятора мощности.
- Чтобы избежать перегрузки электросети, не используйте обогреватель одновременно с другими электроприборами высокой мощности.
- При отключении прибора от электросети никогда не тяните за шнур питания или сам прибор, беритесь только за вилку кабеля питания.
- Обязательно вынимайте вилку из розетки питания в случае длительного простоя обогревателя.
- Ни в коем случае не пережимайте, не разрезайте и не наращивайте сетевой

шнур. Повреждение шнура питания может привести к поражению электрическим током, короткому замыканию или явиться причиной пожара.

- Устанавливая прибор, обеспечьте свободный доступ к электрической розетке. Не следует устанавливать прибор в непосредственной близости от розетки сетевого электроснабжения.
- Нельзя устанавливать прибор на расстоянии ближе 100 см от мебели, стен, занавесей или других предметов.
- Не загромождайте вентиляционные отверстия обогревателя. Не прислоняйте, не вешайте и не складывайте вещи на прибор. Это может привести к перегреву прибора и возникновению пожара. Если вентиляционные отверстия засорились, очистите их мягкой влажной тканью и пылесосом.
- Ни в коем случае не вставляйте посторонние предметы в отверстия на корпусе прибора. Такое действие может привести к травме, поражению электрическим током или к повреждению устройства.
- Не касайтесь работающего обогревателя во избежание ожога. Если вам необходимо переместить обогреватель, беритесь за ручки, используйте прихватки или дайте ему сначала остыть.
- Запрещается оставлять работающий прибор без присмотра. Перед уходом переверните переключатель режимов в выключенное положение и отсоедините вилку шнура питания от электросети.
- Если возникает необходимость использовать прибор во время сна, следует убедиться, что рядом с прибором нет таких предметов, как изделия из текстиля, постельного белья и т. п., чтобы избежать несчастного случая.
- Не размещайте и не используйте устройство рядом с горючими смесями, распылителями, взрывоопасными и легковоспламеняющимися газами. Существует опасность воспламенения.
- Не используйте прибор рядом с открытым огнем, печью или любыми другими нагревательными устройствами.
- Прибор не предназначен для использования в условиях высокой влажности и конденсации влаги.
- Не пользуйтесь обогревателем в непосредственной близости от ванны, душа или плавательного бассейна, чтобы он не мог упасть в воду.
- Не касайтесь устройства влажными руками. Производитель не несет ответственности за последствия неправильного использования прибора или несоблюдения мер предосторожности и безопасности, или возникшие в результате неправильной установки.
- Работы по техническому обслуживанию оборудования могут проводиться исключительно квалифицированным техническим персоналом. В противном случае ответственность за безопасность и соответствие правилам установки, ухода и техобслуживания возлагается на Пользователя.
- При ремонте разрешается использовать исключительно запасные части, рекомендованные производителем.
- Хотя данные инструкции стараются охватить наибольшее количество обстоятельств, возникающих при использовании прибора, в любом случае, необходимо быть внимательным и проявлять здравый смысл, как и при использовании

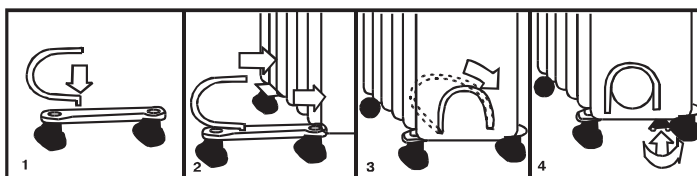
любого электроприбора, прежде всего, в присутствии детей.

## ОПИСАНИЕ ПРИБОРА



\* Прибор, представленный на рисунке, носит ознакомительный характер и может отличаться от вашей модели.

## ПОДГОТОВКА К ЭКСПЛУАТАЦИИ



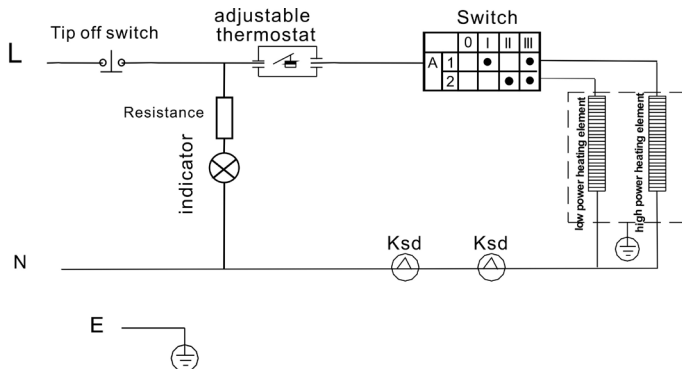
### ПОРЯДОК КРЕПЛЕНИЯ РОЛИКОВЫХ КОЛЕСИКОВ

1. Извлеките роликовые колесики и арочные скобы из упаковки.
2. Вставьте арочную скобу одной стороной в паз на планке с колесиками.
3. Поставьте обогреватель на ровную, гладкую и устойчивую поверхность так, чтобы предотвратить повреждение поверхности обогревателя или напольного покрытия. Приподнимите обогреватель одной стороной вверх так, чтобы можно было пододвинуть под него планку с колесиками.
4. Пододвиньте одну пару роликовых колесиков с вставленной арочной скобой под обогреватель, и перекиньте арочную скобу через перемычку между крайней и следующей секциями обогревателя так, чтобы другой край скобы вошел в отверстие на планке с колесиками.
5. Надежно зафиксируйте планку с роликовыми колесиками, закрутив барашковую гайку на скобе.
6. Аналогичным способом закрепите вторую пару роликовых колесиков на другой стороне обогревателя.

**⚠ ВНИМАНИЕ!** *Обогревателем можно пользоваться только в его обычном строго вертикальном положении, когда он стоит на колесах, надежно прикрепленных к нему, а панель управления находится в верхней части прибора. Использование обогревателя в другом положении может привести к опасным ситуациям.*

## ЭКСПЛУАТАЦИЯ

1. Установите обогреватель колесами вниз на ровную твердую поверхность, устойчивую к высоким температурам. При использовании обогревателя расстояние между радиатором и стеной и другими предметами должно быть более 20 см. В пределах 1 м над его верхом не должно быть никаких других предметов для конвекции газа.
2. Переверните ручки термостата и режима мощности в минимальное положение, поворачивая их против часовой стрелки. Затем подключите вилку шнура питания в подходящую розетку электросети. Мощность розетки должна соответствовать параметрам, указанным на маркировке изделия.
3. Установите желаемый режим мощности нагревательных элементов, повернув переключатель мощности по часовой стрелке.
4. Поверните ручку термостата по часовой стрелке до максимального положения. Обогреватель включится. Когда температура в комнате достигнет нужного уровня, медленно поворачивайте ручку термостата против часовой стрелки. Теперь обогреватель, периодически включаясь и выключаясь, будет поддерживать постоянную температуру в помещении. Для изменения температуры в комнате, поворачивайте ручку термостата по часовой стрелке, чтобы повысить температуру, или против часовой стрелки, чтобы понизить. Обогреватель будет автоматически поддерживать температуру в комнате в соответствии с установками термостата, циклично включаясь и выключаясь.
5. Чтобы выключить прибор поверните ручки термостата и режима мощности в минимальное положение. Индикатор при этом должен погаснуть.
6. Отключите обогреватель от электросети, вынув вилку шнура питания из розетки, если не пользуетесь им.



Обогреватель имеет два нагревательных элемента которые включаются с помощью ручки регулировки термостата

Ручка регулировки термостата имеет 4 положения:

- 0 когда обогреватель выключен
- I когда работает нагревательный элемент № 1
- II когда работает нагревательный элемент № 2
- III когда работают оба нагревательных элемента

Что бы отрегулировать мощность работы обогревателя воспользуйтесь таблицей приведенной ниже:

Положение ручки термостата	KF-ORC757TSW	KF-ORC759TSW	KF-ORC7511TSW
0	—	—	—
I	600	800	1000
II	900	1200	1300
III	1500	2000	2300

## ОЧИСТКА И ХРАНЕНИЕ

- Электрический обогреватель требует регулярного обслуживания. Не реже 1 раза в 10 дней следует производить чистку прибора.
- Перед чисткой переведите переключатель режимов в положение 0 (ВЫКЛ.), отсоедините вилку шнура питания от электросети и дайте прибору полностью остыть.
- Для очистки используйте влажную ткань. Перед каждым последующим использованием убедитесь, что обогреватель полностью собран и исправен.
- Не касайтесь горячих поверхностей прибора. Если вам нужно переместить обогреватель, беритесь за ручку или используйте прихватки.
- Протирайте внешнюю поверхность обогревателя мягкой влажной тканью.

**⚠ ВНИМАНИЕ!** Не допускайте попадания воды или другой жидкости на органы управления и внутрь прибора, это может привести к поражению электрическим током и/или возгоранию. Для очистки не используйте растворители и абразивные средства, они могут повредить поверхность прибора. Если прибор не используется, храните его в чистом и сухом месте.

## УТИЛИЗАЦИЯ

---



Ваше устройство спроектировано и изготовлено из высококачественных материалов и компонентов, которые можно утилизировать и использовать повторно.

Если товар имеет символ с зачеркнутым мусорным ящиком на колесах, это означает, что товар соответствует Европейской директиве 2002/96/ЕС.

Ознакомьтесь с местной системой раздельного сбора электрических и электронных товаров. Соблюдайте местные правила.

Утилизируйте старые устройства отдельно от бытовых отходов. Правильная утилизация вашего товара позволит предотвратить возможные отрицательные последствия для окружающей среды и здоровья людей.



## СПЕЦИФИКАЦИЯ / КОМПЛЕКТАЦИЯ

Модель	KF-ORC757TSW	KF-ORC759TSW	KF-ORC7511TSW
Количество секций	7	9	11
Мощность (Вт)	1500	2000	2300
Диапазон мощности (Вт)	600/900/1500	800/1200/2000	1000/1300/2300
Напряжение (В)/частота тока (Гц)	220/50	220/50	220/50
Площадь помещения для обогрева (м <sup>2</sup> )	15-20	20-25	23-27
Номинальный ток(А)	2,7 ~ 6,82	3,6 ~ 9,1	4,55 ~ 10,5
Влагозащитное исполнение	IPX0	IPX0	IPX0
Класс защиты от поражения электрическим током	I	I	I
Цвет	светло-серый	светло-серый	светло-серый
<b>Габаритные размеры</b>			
Масса нетто/брутто (кг)	6,5/7,2	7,5/8,2	8,7/9,5
Габариты изделия, Ш*Г*В (мм)	333x240x580	405x240x580	477x240x580
Габариты упаковки, Ш*Г*В (мм)	416X134X585	488X134X585	560X134X585
<b>Комплектация</b>			
Обогреватель масляный (шт.)	1	1	1
Упаковка (шт.)	1	1	1
Инструкция по эксплуатации с гарантийным талоном(шт.)	1	1	1
Арочные скобы	2	2	2
Колесики	4	4	4
Барашковые гайки	2	2	2

## ГАРАНТИЙНЫЙ ТАЛОН

Дата продажи

« \_\_\_\_ » \_\_\_\_\_ 20 \_\_\_\_ г.

Штамп магазина

*При продаже продавец обязан заполнить гарантийные талоны. Дата изготовления и серийный номер находятся на упаковке и на задней стенке товара.*

### УСЛОВИЯ ГАРАНТИИ

Гарантийные обязательства изготовителя действительны только для обогревателя марки KRAFT. **Срок гарантии составляет 1 год с даты приобретения. Срок службы изделия — 3 года с даты приобретения.**

Информация об авторизованных сервисных центрах доступна на сайте <http://kraftltd.com> или по бесплатному телефону службы поддержки +7 (800) 200-79-97. В случае возникновения вопросов или проблем, связанных с продукцией KRAFT, просим Вас обращаться в письменном виде по адресу: ЗАО «ЛЕБЕДИНСКИЙ ТОРГОВЫЙ ДОМ», ул. Днепропетровская, 50 В, г. Ростов-на-Дону, 344093, Россия, либо по электронной почте: [service@lbtld.ru](mailto:service@lbtld.ru).

1. Изготовитель гарантирует бесплатное устранение заводских дефектов или технических неисправностей в течение гарантийного срока эксплуатации в случае соблюдения Покупателем правил и условий гарантийного обслуживания. Все претензии по внешнему виду предъявляйте продавцу при покупке товара. После покупки товара ответственность за все внешние повреждения возлагается на потребителя.
2. Гарантия распространяется только на изделия, используемые в некоммерческих личных, семейных или домашних целях. В противном случае гарантийный срок составляет 3 месяца с момента приобретения.
3. Продавец оставляет за собой право проведения технической экспертизы качества изделия в установленные законодательством сроки.
4. Гарантийный ремонт не производится в следующих случаях:
  - недействительности гарантийного талона;
  - наличия повреждений и неисправностей, возникших в результате неправильного использования техники с нарушением правил эксплуатации, установки или транспортировки техники пользователем или торгующей организацией;
  - наличия повреждений и неисправностей, возникших в результате действия третьих лиц или непреодолимой силы, попадания внутрь посторонних предметов и насекомых, повреждений животными;
  - установления факта отклонения от Государственных технических стандартов, питающих электрических и кабельных сетей, подачи большей мощности, чем предусмотрено изготовителем;
  - установления факта ремонта (попытки ремонта) техники самостоятельно или посторонними лицами;
  - использования изделия в промышленных или коммерческих целях.
5. Гарантийный талон является недействительным в следующих случаях:
  - неправильное или неполное заполнение талона магазином и мастером;
  - отсутствие даты продажи и штампа магазина.
6. Изготовитель не несет ответственности за ущерб, причиненный людям, животным и помещениям по причине нарушения правил техники безопасности, транспортировки и эксплуатации прибора.
7. Гарантийное обслуживание не распространяется на установку, чистку и уход за прибором.

**КОРЕШОК ТАЛОНА №1 НА ГАРАНТИЙНЫЙ РЕМОНТ  
масляного обогревателя KRAFT**

Изъят \_\_\_\_\_ модель \_\_\_\_\_ серийный № \_\_\_\_\_ 20\_\_\_\_ г.

Исполнитель \_\_\_\_\_ подпись \_\_\_\_\_

Вид и содержание выполненных работ \_\_\_\_\_

Наименование сервисной службы \_\_\_\_\_

 -----  
 Линия отреза

**ТАЛОН №1 на гарантийный ремонт  
масляного обогревателя KRAFT**

модель \_\_\_\_\_ серийный № \_\_\_\_\_

 Продана \_\_\_\_\_  
 (наименование и адрес торгового предприятия)

 \_\_\_\_\_  
 \_\_\_\_\_  
 \_\_\_\_\_ тел: \_\_\_\_\_

Дата продажи « \_\_\_\_ » \_\_\_\_\_ г.

 Штамп магазина \_\_\_\_\_  
 (личная подпись продавца)

Наименование и адрес сервисной службы\*

 \_\_\_\_\_  
 (\* заполняется торговым предприятием)

**КОРЕШОК ТАЛОНА №2 НА ГАРАНТИЙНЫЙ РЕМОНТ  
масляного обогревателя KRAFT**

Изъят \_\_\_\_\_ модель \_\_\_\_\_ серийный № \_\_\_\_\_ 20\_\_\_\_ г.

Исполнитель \_\_\_\_\_ подпись \_\_\_\_\_

Вид и содержание выполненных работ \_\_\_\_\_

Наименование сервисной службы \_\_\_\_\_

 -----  
 Линия отреза

**ТАЛОН №2 на гарантийный ремонт  
масляного обогревателя KRAFT**

модель \_\_\_\_\_ серийный № \_\_\_\_\_

 Продана \_\_\_\_\_  
 (наименование и адрес торгового предприятия)

 \_\_\_\_\_  
 \_\_\_\_\_  
 \_\_\_\_\_ тел: \_\_\_\_\_

Дата продажи « \_\_\_\_ » \_\_\_\_\_ г.

 Штамп магазина \_\_\_\_\_  
 (личная подпись продавца)

Наименование и адрес сервисной службы\*

 \_\_\_\_\_  
 (\* заполняется торговым предприятием)



**DEAR BUYER!**

Congratulations on your purchase of a KRAFT oil heater.

Before operating the oil heater, carefully read the instruction manual, which contains important information regarding your safety, as well as recommendations for the correct use of devices and increased tightening. If you encounter problems while using the devices, please contact us.

**Thank you for your purchase!**

Do not expose the device to sudden changes in temperature. Sudden changes in (e.g. moving from freezing temperatures to warm temperatures) may cause condensation in the interior of the heat exchanger. condensation inside the unit and may prevent the unit from working properly when switched on. When the heater is switched on. After storage at low temperatures or after transportation in winter conditions, the heater may not be switched on until at least 6 hours at room temperature when unpacked.

**CONTENTS**

---

SAFETY INFORMATION .....	14
DEVICE DESCRIPTION .....	16
ASSEMBLY INSTRUCTIONS .....	16
EXPLOITATION .....	17
CLEANING AND STORAGE .....	18
DISPOSAL .....	18
SPECIFICATION / CONFIGURATION .....	19
WARRANTY CARD .....	20

## SAFETY INFORMATION

---

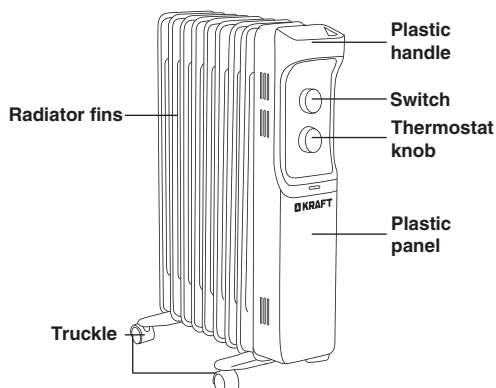
For your safety and proper use of the oil heater, please read this manual carefully before use, and keep it for re-reading after transporting or selling the instrument. Improper handling of the instrument may result in damage to the instrument, material damage or personal injury to the user.

- The device is intended for domestic use only. Forbidden - you can use the device outdoors.
- Use the device only in accordance with the instructions. Any use of the device for purposes not intended by the manufacturer is prohibited.
- This appliance is not intended for use by persons with disabilities, physical or mental capabilities (including children under 8 years of age), as well as persons who do not have sufficient knowledge and experience in its use, unless they are under the supervision of a person responsible for their safety. Children must not play with parts of the appliance. Usage, Maintenance and cleaning of the appliance must not be carried out by children without adult supervision.
- Connection of equipment to the network must be carried out in full compliance with the established rules and regulations in force in the country.
- Before connecting the appliance to the power supply, make sure that the voltage and mains frequency corresponds to those indicated on the product label.
- Connect the instrument only to an AC power outlet with a reliable mi contacts and grounding.
- Never use homemade fuses in the power supply circuit of the device. or fuses with incorrect ratings. Usage using metal or copper wires as a fuse may cause malfunction or fire.
- Do not connect the appliance to a timer or other device that automatically regulates the on/off of the appliance.
- It is not recommended to use an extension cord to connect the heater. If the use of an extension cord is necessary, then carefully follow the instructions supplied with the extension cord, without exceeding the power limit indicated on the extension cord.
- Do not unplug the power cord while the heater is in operation — first turn off the appliance using the power control knob.
- To avoid electrical overload, do not use the heater at the same time as other high power electrical appliances.
- When disconnecting the appliance from the mains, never pull on the power cord or the appliance itself, grasp only the power plug.
- Be sure to remove the plug from the power outlet when the heater is not used for a long time.
- Never pinch, cut, or extend the network cord. Damage to the power cord may result in electric shock, short circuit, or fire.
- When installing the appliance, ensure free access to the electrical outlet. Do not install the appliance in close proximity to a mains power outlet.
- Do not install the appliance closer than 100 cm from furniture, walls, curtains or other objects.
- This appliance is not designed for wall mounting. It should be placed on a flat, stable,

heat-resistant surface.

- Use the device only in a vertical position.
- Do not block the ventilation openings of the heater. Don't lean do not hang or stack things on the appliance. It may cause overheating appliance and start a fire. If the ventilation holes are clogged, clean them with a soft, damp cloth and a vacuum cleaner.
- Never insert foreign objects into the openings on the cabinet device. Doing so may result in injury, electrical shock, electric shock or damage to the device.
- Do not touch an operating heater to avoid burns. If you need to move the heater, grasp the handles, use oven mitts or let it cool down first.
- Do not leave the device in operation unattended. Before leaving move the mode switch to the off position and disconnect power cord plug.
- If it becomes necessary to use the appliance while sleeping, make sure that there are no items such as textiles, bed linen, etc., to avoid accidents.
- Do not use the heater on carpets.
- It is absolutely normal if the device crackles during operation.
- Do not place or use the device near flammable mixtures, sprays, explosive or flammable gases. There is a danger of ignition.
- Do not use the appliance near an open flame, stove or any other heating devices.
- The instrument is not intended for use in high humidity environments. and moisture condensation.
- Do not use the heater in the immediate vicinity of a bath, shower or a swimming pool so that it cannot fall into the water.
- Do not touch the device with wet hands.
- This heater is filled with a precise amount of special oil. Repairs that require opening the oil container may only be carried out by by the manufacturer or his authorized service organization, who must repair the appliance in the event of an oil leak. Follow the instructions for disposing of end-of-life oil. heater.
- The manufacturer is not responsible for the consequences of improper use of the device or non-observance of precautions and safety measures, or resulting from incorrect installation.
- Maintenance work on the equipment may only be carried out by qualified technical personnel. Otherwise, the responsibility for safety and compliance with the rules of installation, care and maintenance rests with the User.
- For repairs, only spare parts recommended by the manufacturer may be used.
- Although these instructions attempt to cover as many circumstances as may arise when using the appliance, in any case, care and common sense must be exercised, as when using any electrical appliance, especially in the presence of children.

## DEVICE DESCRIPTION

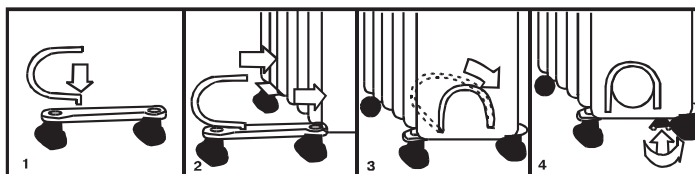


\* The device shown in the image is for guidance only and can be selected from your model.

## ASSEMBLY INSTRUCTIONS

### FASTENING OF ROLLER WHEELS.

The heater is packaged with the feet unattached. You must attach them before operating the heater.



1. Remove the casters and arch brackets from the packaging.
2. Insert one side of the arch brace into the groove on the caster bar.
3. Place the heater on a level, smooth and stable surface so that to prevent damage to the surface of the heater or floor coatings. Lift the heater with one side up so that you can slide the bar with wheels under it.
4. Move one pair of roller wheels with arched brace inserted under the heater, and throw the arched bracket over the jumper between the outer and next sections of the heater so that the other edge of the bracket enters into the hole on the bar with wheels.
5. Fix the roller bar securely by tightening the wing nut on the bracket.
6. In the same way, attach the second pair of roller wheels to the other side of the heater.



**⚠ ATTENTION!** *The heater may only be used in its usual strictly vertical position. position when it stands on wheels securely attached to it, and the panel control is located on the top of the instrument. Using the heater in a different position can lead to dangerous situations.*

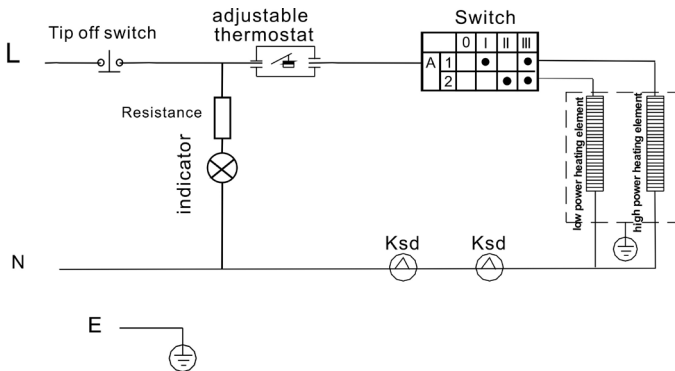
## EXPLOITATION

1. Place the heater with the wheels down on a level, firm surface, resistant to high temperatures. Make sure 1 meter away there are no flammable or heat-resistant objects around the appliance. Using the heater in a position other than vertical may lead to dangerous situations.
2. Move the thermostat and power mode knobs to the minimum position, turning them counterclockwise. Then plug the power cord into a suitable electrical outlet. The power of the socket must correspond to the parameters indicated on the product label.
3. Set the desired power mode of the heating elements by turning power switch clockwise.
4. Turn the thermostat knob clockwise to the maximum position. The heater will turn on. When the room temperature reaches the desired level, slowly turn the thermostat knob counterclockwise

Now the heater, periodically turning on and off, will maintain a constant temperature in the room.

To change the room temperature, turn the thermostat knob to clockwise to increase the temperature, or counterclockwise to downgrade. The heater will automatically maintain the temperature in the room in accordance with the thermostat settings, cycling on and off. turning off.

5. To turn off the appliance, turn the thermostat and power mode knobs to minimum position. The indicator should turn off.
6. Disconnect the heater from the mains by unplugging the power cord from the socket when not in use.



The heater has two heating elements that are turned on using the thermostat adjust-

ment knob.

The thermostat adjustment knob has 4 positions

- 0 when the heater is off
- I when heating element No. 1 is working
- II when heating element No. 2 is working
- III when both heating elements are working

To adjust the power of the heater, use the table below:

Thermostat position	KF-ORC757TSW	KF-ORC759TSW	KF-ORC7511TSW
0	—	—	—
I	600	800	1000
II	900	1200	1300
III	1500	2000	2300

## CLEANING AND STORAGE

- An electric heater requires regular maintenance. At least once every 10 days, the device should be cleaned.
- Before cleaning, turn the mode switch to position 0 (OFF), unplug the power cord from the mains, and allow the appliance to cool completely.
- Use a damp cloth for cleaning. Before each subsequent use, make sure that the heater is fully assembled and in good working order.
- Do not touch the hot surfaces of the appliance. If you need to move the heater, grab the handle or use oven mitts.
- Wipe the outer surface of the heater with a soft damp cloth.

**⚠ ATTENTION! Do not allow water or other liquids to come into contact with organs control and inside the unit, it may result in electric shock and/or fire. Do not use solvents or abrasives for cleaning as they may damage the surface of the instrument. When the device is not in use, store it in a clean and dry place.**

## DISPOSAL



Before disposal, the washing machine should be completely unusable for safety reasons. Remove the plug of the power cable from the wall outlet, cut the power cable as close to the wall of the device as possible, and remove the door so that children do not lock themselves or get an electric shock while playing. The appliance cannot be disposed of together with ordinary household waste. To prevent possible health and environmental hazards, the device must be disposed of as part of an approved disposal process. In the future, you should act in accordance with local regulations regarding the disposal of waste and garbage.

## SPECIFICATION / CONFIGURATION

Model	KF-ORC757TSW	KF-ORC759TSW	KF-ORC7511TSW
Number of sections	7	9	11
Power (W)	1500	2000	2300
Voltage (V)/frequency (Hz)	220/50	220/50	220/50
Heating room area (m2)	15-20	20-25	23-27
Rated current (A)	2,7 ~ 6,82	3,6 ~ 9,1	4,55 ~ 10,5
Weatherproof design	I	I	I
Protection class against electrical shock	IPX0	IPX0	IPX0
Power Range(W)	600/900/1500	800/1200/2000	1000/1300/2300
Color	light gray	light gray	light gray
<b>Dimensions</b>			
Net / gross weight (kg)	6,5/7,2	7,5/8,2	8,7/9,5
Product dimensions, WxHxH (mm)	333x240x580	405x240x580	477x240x580
Packing dimensions, WxDxH (mm)	416X134X585	488X134X585	560X134X585
<b>Equipment</b>			
Oil heater (piece)	1	1	1
Instruction manual with warranty card (pc.)	1	1	1
Package (pc.)	1	1	1
Staples	2	2	2
Wheels	4	4	4
Nuts	2	2	2

## WARRANTY CARD

---

Date of sale

« \_\_\_\_ » \_\_\_\_\_ 20\_\_ y.

Store stamp

**When selling, the seller is obligated to fill out the warranty coupons. The date of manufacturing and serial number can be found on the packaging and on the back side of the product.**

The manufacturer's warranty obligations are valid only for the KRAFT oil radiator. **The warranty period is 1 year from the date of purchase. The service life of the product conducted 3 years.**

Information about authorized service centers is available on the website <http://kraftltd.com> or by calling the support service toll-free +7(800)200-79-97. If you have any questions or problems related to KRAFT products, please contact in writing to the address: ZAO "LEBEDINSKY TORGOVIY DOM", str. Dnepropetrovskaya, 50 V, Rostov-on-Don, 344093, Russia, or by e-mail [service@ltd.ru](mailto:service@ltd.ru).

1. The manufacturer guarantees free elimination of factory defects or technical faults during the warranty period if the Buyer complies with the terms and conditions of warranty service. All claims in appearance should be presented to the seller when purchasing the product. After purchasing the product, the consumer is responsible for all external damage.
2. The warranty applies only to products used for non-commercial personal, family or household purposes. Otherwise, the warranty period is 3 months from the date of purchase.
3. The seller reserves the right to conduct a technical examination of the product quality within the time frame established by law.
4. Warranty repairs are not performed in the following cases:
  - invalidity of the warranty card;
  - the presence of damage and malfunctions resulting from improper use of equipment in violation of the rules of operation, installation or transportation of equipment by the user or a trading organization;
  - the presence of damage and malfunctions resulting from the action of third parties or force majeure, ingress of foreign objects and insects, damage caused by animals;
  - establishment of the fact of deviation from the State technical standards, supplying electrical and cable networks, supplying more power than provided by the manufacturer;
  - establishment of the fact of repair (attempt to repair) equipment independently or by unauthorized persons;
  - using of the product for industrial or commercial purposes.
5. The warranty card is invalid in the following cases:
  - incorrect or incomplete filling of the card by the store and the master;
  - absence of the sale date and the store stamp.
6. The manufacturer is not responsible for damage caused to people, animals and premises due to violation of safety regulations, transportation and operation of the device.
7. The warranty service does not cover installation, cleaning and maintenance of the device.

<p style="text-align: center;"><b>Tear-off coupon №1 for warranty repair oil radiator KRAFT model _____ serial № _____</b></p> <p>Withdrawn « _____ » _____ 20____ y.</p> <p>Executant _____ signature _____ Full name _____</p> <p>Type and content of the work performed _____</p> <p>Service department's name _____ Cutting line _____</p>	<p style="text-align: center;"><b>COUPON №1 for warranty repair oil radiator KRAFT</b></p> <p>model _____ serial № _____</p> <p>Sold by _____ (name and address of the commercial enterprise)</p> <p>_____</p> <p>_____</p> <p>_____ tel: _____</p> <p>Date of sale « _____ » _____ y.</p> <p>Store stamp _____ (personal seller's signature)</p> <p>Service department's name and address _____</p> <p>_____ (* to be filled in by the commercial enterprise)</p> <p>_____</p> <p>_____</p>
<p style="text-align: center;"><b>Tear-off coupon №2 for warranty repair oil radiator KRAFT model _____ serial № _____</b></p> <p>Withdrawn « _____ » _____ 20____ y.</p> <p>Executant _____ signature _____ Full name _____</p> <p>Type and content of the work performed _____</p> <p>Service department's name _____ Cutting line _____</p>	<p style="text-align: center;"><b>COUPON №2 for warranty repair oil radiator KRAFT</b></p> <p>model _____ serial № _____</p> <p>Sold by _____ (name and address of the commercial enterprise)</p> <p>_____</p> <p>_____</p> <p>_____ tel: _____</p> <p>Date of sale « _____ » _____ y.</p> <p>Store stamp _____ (personal seller's signature)</p> <p>Service department's name and address* _____</p> <p>_____ (* to be filled in by the commercial enterprise)</p> <p>_____</p> <p>_____</p>

<p><b>Oil radiator KRAFT</b></p> <p><b>model</b> _____ <b>serial №</b> _____</p> <p>Owner, his address _____</p> <p>_____</p> <p style="text-align: right;">signature</p> <p>Owner's phone _____</p> <p>Reason for failure (malfunction) _____</p> <p>_____</p> <p>Owner: _____</p> <p style="text-align: right;">signature</p> <p>Mechanic: _____</p> <p style="text-align: center;">Full name</p> <p>Completed works: _____</p> <p>_____</p> <p>Date « ____ » _____ y.</p> <p>Mechanic: _____ Owner: _____</p> <p style="text-align: center;">signature signature</p> <p>Approve _____</p> <p style="text-align: center;">service company name and address</p> <p>_____</p> <p>the position of the head of the company, _____ Stamp _____ signature that performed the service</p>	
<p><b>Oil radiator KRAFT</b></p> <p><b>model</b> _____ <b>serial №</b> _____</p> <p>Owner, his address _____</p> <p>_____</p> <p style="text-align: right;">signature</p> <p>Owner's phone _____</p> <p>Reason for failure (malfunction) _____</p> <p>_____</p> <p>Owner: _____</p> <p style="text-align: right;">signature</p> <p>Mechanic: _____</p> <p style="text-align: center;">Full name</p> <p>Completed works: _____</p> <p>_____</p> <p>Date « ____ » _____ y.</p> <p>Mechanic: _____ Owner: _____</p> <p style="text-align: center;">signature signature</p> <p>Approve _____</p> <p style="text-align: center;">service company name and address</p> <p>_____</p> <p>the position of the head of the company, _____ Stamp _____ signature that performed the service</p>	

\* Изготовитель оставляет за собой право вносить изменения конструкций, технических характеристик, внешнего вида, комплектации товара, не ухудшающие его потребительских качеств, без предварительного уведомления потребителя.

Вся представленная в руководстве информация, касающаяся комплектации, технических характеристик, функций и цветовых решений, носит сугубо информационный характер и ни при каких условиях не является публичной офертой.

\* The manufacturer reserves the right to change designs, specifications, appearance, configuration of the product without impairing its consumer qualities, without prior notice to the customer.

All information provided in the manual concerning the configuration, technical characteristics, functions, and colors is purely informational in nature and under no circumstances is a public offer.

**Manufacturer:**

NINGBO CHANGER ELECTRON CO., LTD.

Address: 373, Xinxin Road, Cixi City, Ningbo, Zhejiang prov., China

**Importer:**

ООО SARMAT.

Address: No 50 V, Dnepropetrovskaya Str. Apt. 2, Rostov-on-Don, Russia, PC 344093

Tel.: +7 800 200 79 97

Made in China

**Изготовитель:**

Изготовитель: НИНГБО ЧЕНДЖЕР ЭЛЕКТРОН КО., ЛТД

Адрес: 373, Ксинчи Род, Сикси Сити, Нингбо, Жеджианг, Китай

**Импортер:**

Импортер: ООО «САРМАТ»

Адрес: ул. Днепропетровская, 50 В, офис 2 г. Ростов-на-Дону, Россия, 344093

Тел.: +7 800 200 79 97

Сделано в Китае



[WWW.KRAFTLTD.COM](http://WWW.KRAFTLTD.COM)



Телефон службы поддержки клиентов

Phone customer service

**+7(800) 200-79-97**

**ERC**