



ROYAL[®]
CLIMA

ТЕХНИЧЕСКИЙ ПАСПОРТ

**ВЕНТИЛЯТОРНЫЙ
ДОВОДЧИК / ФАНКОЙЛ**

Ультратонкая серия

MACS-I-C_P2K

MACS-I-C_P4K

РУКОВОДСТВО ПО ЭКСПЛУАТАЦИИ

Перед началом работы внимательно прочитайте
и сохраните данное руководство



СОДЕРЖАНИЕ

ПРАВИЛА БЕЗОПАСНОСТИ И РУКОВОДСТВО ПОЛЬЗОВАТЕЛЯ.....	2
ОПИСАНИЕ ИЗДЕЛИЯ.....	4
РАЗМЕРЫ И ПОДКЛЮЧЕНИЕ.....	8
УСТАНОВКА И МОНТАЖ.....	13
ПУЛЬТ УПРАВЛЕНИЯ.....	19
ОБСЛУЖИВАНИЕ.....	20
ТЕХНИЧЕСКОЕ ОБСЛУЖИВАНИЕ И УСТРАНЕНИЕ НЕПОЛАДОК.....	21
СРОК ЭКСПЛУАТАЦИИ.....	22
ПРАВИЛА УТИЛИЗАЦИИ.....	22
ДАТА ИЗГОТОВЛЕНИЯ.....	22
СЕРТИФИКАЦИЯ.....	23

ПРАВИЛА БЕЗОПАСНОСТИ И РУКОВОДСТВО ПОЛЬЗОВАТЕЛЯ

Инструкции по технике безопасности

Вентиляторные доводчики (фанкойлы) ROYAL Clima были разработаны и производятся согласно последнему слову технологических стандартов и норм, установленных Правилами технической безопасности и соответствующими нормативами. Фанкойлы ROYAL Clima соответствуют Директиве техники безопасности машин и механизмов (Machinery Safety Directive). Фанкойлы ROYAL Clima являются надежными устройствами и удовлетворяют самым высоким стандартам качества. Этот серийно выпускаемые продукты сочетают в себе передовые технологии с высоким уровнем удобства в использовании и отличаются простотой обслуживания. Однако при работе все типы фанкойлов неизбежно создают риски нанесения травм пользователю или третьим лицам, или группе лиц, или становятся причиной материального ущерба. По этой причине, при работе с прибором следует принимать во внимание и следовать всем инструкциям по технике безопасности, которые приведены в данном руководстве. Пренебрежение этими инструкциями по технике безопасности связано с риском для Вашего здоровья и безопасности, и может привести к экологическому ущербу и/или стать причиной значительного материального ущерба. Соблюдение инструкций по технике безопасности, приведенные в руководстве по эксплуатации, поможет вам избежать рисков, обеспечит экономичную эксплуатацию блока и позволит получить удовольствие от работы с ним. Правила безопасности, охватываемые настоящей главой, являются действительными для всех операций с блоком. Для обеспечения собственной безопасности, пожалуйста, прочтите внимательно следующие инструкции по технике безопасности.

ОПАСНОСТЬ ПОРАЖЕНИЯ ЭЛЕКТРИЧЕСКИМ ТОКОМ!

Перед выполнением ремонтных работ с фанкойлом, отключите блок от сетевого питания, чтобы избежать травмы от удара электрическим током. Убедитесь, что блок изолирован от обратного включения питания и защищен рубильником соответствующей группы, защищающим от случайного включения.

ОПАСНОСТЬ ПОЛУЧЕНИЯ ОЖОГОВ!

Перед выполнением ремонтных работ с клапанами, или входными/выходными патрубками, отсеките подачу горячей воды, или воды со средним охлаждением на входе блока, чтобы предотвратить риск получения ожога. Не начинайте работу, пока не остынет теплоноситель блока!

ОПАСНОСТЬ ВРАЩАЮЩИХСЯ ЧАСТЕЙ БЛОКА!

Вращающиеся лопасти вентилятора могут причинить серьезную травму! Перед выполнением ремонтных работ на устройстве, убедитесь, что вентилятор выключен. Убедитесь, что блок изолирован от обратного включения питания и защищен рубильником соответствующей группы, защищающим от случайного включения.

ОПАСНОСТЬ ПАДЕНИЯ НАВИСАЮЩЕГО ГРУЗА!

При работе с блоком носите каску и защитные ботинки, чтобы предотвратить получение травм от падения тяжелых компонентов, особенно при установке блока на потолок. Монтаж блока на потолке всегда следует выполнять двум монтажникам.

РИСК ПОЛУЧЕНИЯ ИНДИВИДУАЛЬНЫХ ТРАВМ!

Всегда надевайте защитные перчатки при перемещении или монтаже блока, чтобы избежать травм от касания острых краев устройства.

Важные замечания

Фанкойлы являются конечными блоками системы кондиционирования воздуха с помощью горячей/холодной воды, отличаются отличными техническими характеристиками и отвечают требованиям самых современных технологий, и поэтому должны устанавливаться, эксплуатироваться и обслуживаться только квалифицированным, специально обученным и имеющим допуск к работам персоналом.

Правильное использование устройства

Фанкойлы ROYAL Clima предназначены исключительно для вентиляции, отопления, фильтрации и охлаждения воздуха. В качестве теплоносителя может использоваться вода или раствор смеси вода/гликоль (макс. 50%). Следующие предельные значения содержания химических веществ, применяемые к теплоносителю при эксплуатации Cu/Al теплообменников:

Химическое вещество	Предельное значение
Значение pH (при 20 °C):	7,5-9
Теплопроводность (при 20 °C), $\mu\text{S}/\text{cm}$	<700
Содержание кислорода (O_2) мг/л	<0,1
Общая жесткость воды, °dH	1-15
Растворенная сера (S)	не применяется
Натрий (Na^+), мг/л	<100
Железо (Fe_2^+ , Fe_3^+), мг/л	<0,1
Марганец (Mn_2^+), мг/л	
Содержание аммония (NH_4^+), мг/л	
Хлорид (Cl^-), мг/л	<100
Сульфаты (SO_4^{2-}), мг/л	<50
Нитриты (NO_2^-), мг/л	<50
Нитрат (NO_3^-)	

РИСК ПОВРЕЖДЕНИЯ ИЗДЕЛИЯ!

В открытых системах (например, когда используется колодезная вода, должны соблюдаться пределы содержания химических веществ, приведенных в таблице выше), используемая вода должна дополнительно очищаться от взвесей с помощью фильтра, который должен быть установлен на входе. В противном случае существует риск эрозии трубок устройства от воздействия взвесей.

Также необходимо убедиться, что прибор защищен от пыли и других веществ, которые могут привести к кислой или щелочной реакции при контакте с водой (коррозии алюминия).

— фанкойлы ROYAL Clima могут использоваться только в помещении.

— фанкойлы ROYAL Clima подходят для напольного, настенного и потолочного монтажа.

Считается, что устройство используется ненадлежащим образом, если оно применяется для других целей или для целей, которые не охватываются действием настоящего руководства, или для непредусмотренных операций. Производитель или поставщик не несет ответственности за любой ущерб, возникший в результате таких условий – в таких случаях, пользователь единолично несет весь риск повреждения устройства. Пользователь несет ответственность за надлежащее использование блока. Правильное использование также предусматривает соблюдение правил эксплуатации, проведения осмотра и обслуживания, которые приведены в инструкциях производителей

Ненадлежащее использование

Фанкойлы ROYAL Clima не могут функционировать:

- В местах, где есть опасность взрыва;
- Во влажных помещениях или,
- В местах с высокой запыленностью или в воздухе с агрессивными веществами.

ИНДИВИДУАЛЬНЫЕ ТРАВМЫ И МАТЕРИАЛЬНЫЙ УЩЕРБ!

Неправильное использование устройства может привести к травмам и материальному ущербу.

ОПИСАНИЕ ИЗДЕЛИЯ

Особенности и преимущества

Фанкойлы ROYAL Clima являются неотъемлемым оборудованием децентрализованных систем кондиционирования воздуха, которые обеспечивают помещения максимальным уровнем комфорта и поразительно высокой экономической эффективностью. Широкий выбор моделей и типов блоков фанкойлов ROYAL Clima говорит о том, что мы предлагаем техническое решение идеально подходящее для ваших индивидуальных требований.

Практическая направленность использования

Фанкойлы ROYAL Clima представляют портфель решений децентрализованной обработки воздуха.

Эффективность

Фанкойлы ROYAL Clima гарантируют создание уютной и комфортабельной атмосферы в помещениях.

Экономия пространства

Фанкойлы ROYAL Clima гарантируют оптимальное использование доступного пространства, простоту проектирования их использования и простой и надежный монтаж в помещении.

Предельные условия эксплуатации

Параметр	Значение
Максимальное рабочее давление / температура	1,6 МПа (16 bar) / 85 °C
Максимальное значение температуры окружающего воздуха	40 °C
Минимальное значение температуры окружающего воздуха	2 °C
Рабочее напряжение	220~230V AC (50Hz)

Тишина при работе

Сложная конструкция фанкойла сконструирована для работы с минимальным шумом.

Функциональность

Фанкойлы ROYAL Clima оснащены контроллерами, выполняющими целый ряд функций и обеспечивающих оптимальное взаимодействие с системами управления отоплением/охлаждением зданий.

Отличный внешний дизайн

Устройство имеет современный привлекательный дизайн и вид фанкойла ROYAL Clima действительно впечатляет.

Эффективное использование затрат

Фанкойлы ROYAL Clima стали эффективным стандартным решением многих и различных проблем в промышленных сегментах, создавая удобное экономически выгодное кондиционирование воздуха. Рентабельность Фанкойлы ROYAL Clima отличаются низким потреблением электроэнергии и позволяют экономить расходы на техническом обслуживании.

Технические характеристики

Характеристика / Модель		MACS-I-C20P2K	MACS-I-C28P2K	MACS-I-C35P2K	MACS-I-C50P2K	MACS-I-C60P2K	MACS-I-C75P2K	MACS-I-C95P2K	MACS-I-C115P2K	MACS-I-C130P2K
Расход воздуха, м³/ч	Высокая скорость	340	510	680	850	1020	1360	1700	2040	2380
	Средняя скорость	255	383	510	638	765	1020	1275	1530	1785
	Низкая скорость	170	255	340	425	510	680	850	1020	1190
Полная холодопроизводительность, кВт	Высокая скорость	1,95	2,80	3,60	4,90	5,85	7,30	9,30	11,00	13,00
	Средняя скорость	1,44	2,16	2,88	3,60	4,32	5,76	7,20	8,64	10,08
	Низкая скорость	1,08	1,62	2,16	2,70	3,24	4,32	5,40	6,48	7,56
Явная холодопроизводительность, кВт	Высокая скорость	1,36	2,10	2,79	3,37	4,09	5,70	6,78	8,24	9,32
	Средняя скорость	1,09	1,68	2,19	2,60	3,13	4,30	5,30	6,49	7,30
	Низкая скорость	0,88	1,32	1,74	2,12	2,53	3,49	4,31	5,31	5,86
Теплопроизводительность, кВт	Высокая скорость	2,70	4,05	5,40	6,75	8,10	10,80	13,50	16,20	18,90
	Средняя скорость	2,16	3,24	4,32	5,40	6,48	8,64	10,80	12,96	15,12
	Низкая скорость	1,62	2,43	3,24	4,05	4,86	6,48	8,10	9,72	11,34
Потребляемая мощность	Вт	36	50	60	74	93	130	147	183	221
Рабочий ток	А	0,17	0,24	0,28	0,35	0,44	0,61	0,69	0,86	1,04
Уровень шума, дБ(А)	Высокая скорость / низкая скорость	37/26	39/29	41/32	43/30	45/32	46/34	48/35	50/37	52/43
Расход воды	кг/ч	320	500	610	780	940	1200	1650	1850	2150
	л/с	0,089	0,139	0,169	0,217	0,261	0,333	0,458	0,514	0,597
Гидравлическое сопротивление, кПа		7	9	11	16	18	19	17	19	22
Диаметр подключения		3/4"								
Диаметр дренажа		Ø26								
Рекомендуемый Kvs клапана		1,6								
Габариты прибора (ШxГxВ), мм	Прибор	580x580x250			705x705x290			832x832x290		
	Панель	680x680x30			830x830x30			980x980x30		
Габариты в упаковке (ШxГxВ), мм	Прибор	675x675x270			800x800x310			925x925x310		
	Панель	710x710x75			860x860x75			1010x1010x75		
Вес прибора, кг	Прибор	18,2			22,5			26		
	Панель	1,8			2,5			3		
Вес прибора в упаковке, кг	Прибор	20,5			25,2			29,5		
	Панель	2			2,8			3,5		

Примечание:

- Условия испытаний: Охлаждение: температура входящего воздуха 27 °С по сухому термометру / 19,5 °С по влажному термометру; Температура воды на входе 7 °С, температура воды на выходе 12 °С; Нагрев: температура воздуха на входе 21 °С; температура воды на входе 60 °С;
- Замеры уровня звукового давления произведены в акустической камере, на расстоянии 1,5 м под геометрическим центром устройства.

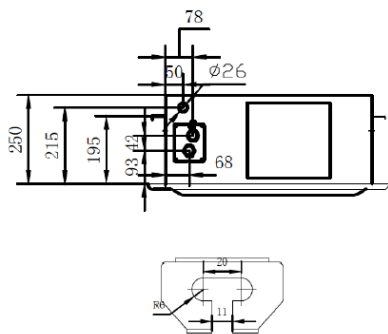
Характеристика / Модель		MACS-I-C25P4K	MACS-I-C30P4K	MACS-I-C40P4K	MACS-I-C50P4K	MACS-I-C60P4K	MACS-I-C80P4K	MACS-I-C90P4K	MACS-I-C100P4K		
Расход воздуха, м³/ч	Высокая скорость	680	850	1020	1360	1700	2040	2380	2890		
	Средняя скорость	510	638	765	1020	1275	1530	1785	2168		
	Низкая скорость	340	425	510	680	850	1020	1190	1445		
Полная холодопроизводительность, кВт	Высокая скорость	2,60	3,10	3,60	4,80	6,00	7,00	8,40	10,3		
	Средняя скорость	2,08	2,48	2,88	3,84	4,80	5,60	6,72	8,24		
	Низкая скорость	1,56	1,86	2,16	2,88	3,60	4,20	5,04	6,18		
Явная холодопроизводительность, кВт	Высокая скорость	1,95	2,33	2,70	3,60	4,50	5,25	6,30	7,73		
	Средняя скорость	1,56	1,86	2,16	2,88	3,60	4,20	5,04	6,18		
	Низкая скорость	1,17	1,40	1,62	2,16	2,70	3,15	3,78	4,64		
Теплопроизводительность, кВт	Высокая скорость	3,00	4,00	4,90	5,60	7,50	8,30	10,00	13,7		
	Средняя скорость	2,40	3,20	3,92	4,48	6,00	6,64	8,00	10,96		
	Низкая скорость	1,80	2,40	2,94	3,36	4,50	4,98	6,00	8,22		
Потребляемая мощность, Вт		60	74	93	130	147	183	221	330		
Рабочий ток, А		0,28	0,35	0,44	0,61	0,69	0,86	1,04	1,43		
Уровень шума, дБ(А)	Высокая скорость / низкая скорость	41/32	43/30	45/32	46/34	48/35	50/37	52/43	57/48		
Расход воды	кг/ч (охлаждение)	450	540	625	830	1050	1400	1500	1800		
	л/с (охлаждение)	0,125	0,150	0,174	0,231	0,292	0,389	0,417	0,500		
	кг/ч (нагрев)	260	355	440	550	700	725	980	1185		
	л/с (нагрев)	0,072	0,099	0,122	0,153	0,194	0,201	0,272	0,329		
Гидравлическое сопротивление, кПа	Охлаждение	11	17	22	24	27	30	35	40		
	Нагрев	1	1,5	2	3	6	8	9	10		
Диаметр подключения		3/4"									
Диаметр дренажа		Ø26									
Рекомендуемый Kvs клапана		1,6									
Габариты прибора (ШxГxВ), мм	Прибор	580x580x250			705x705x290			832x832x290			960x960x290
	Панель	680x680x30			830x830x30			980x980x30			1140x1140x30
Габариты в упаковке (ШxГxВ), мм	Прибор	675x675x270			800x800x310			925x925x310			1054x1054x305
	Панель	710x710x75			860x860x75			1010x1010x310			1195x1195x110
Вес прибора, кг	Прибор	20			30			38			44
	Панель	3			6			9			4
Вес прибора в упаковке, кг	Прибор	21,5			34			42			48
	Панель	4,5			6,5			11			4,5

РАЗМЕРЫ И ПОДКЛЮЧЕНИЕ

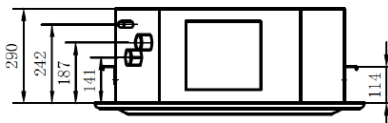
Размеры

2-трубные модели

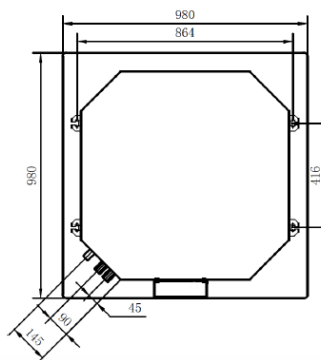
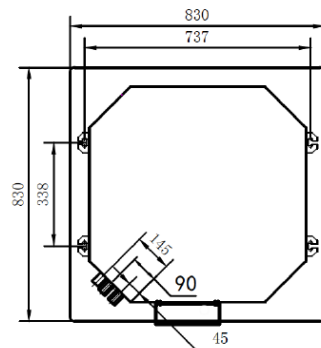
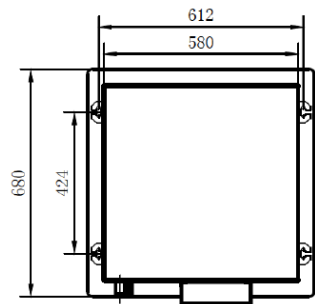
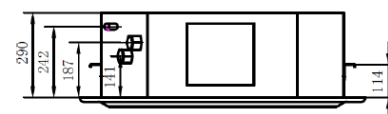
MACS-I-C20P2K, MACS-I-C28P2K, MACS-I-C35P2K



MACS-I-C50P2K, MACS-I-C60P2K, MACS-I-C75P2K

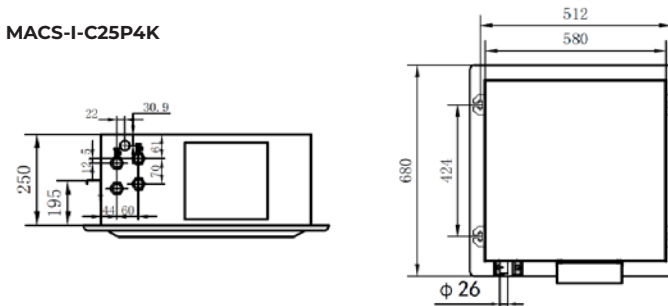


MACS-I-C95P2K, MACS-I-C115P2K, MACS-I-C130P2K

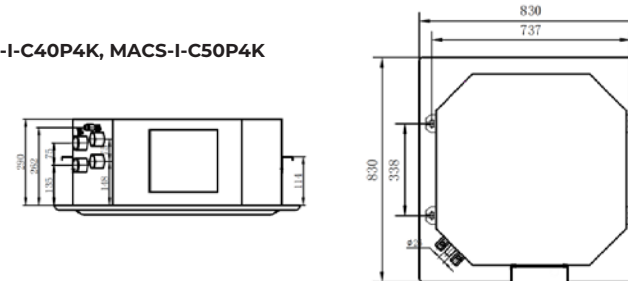


4-трубные модели

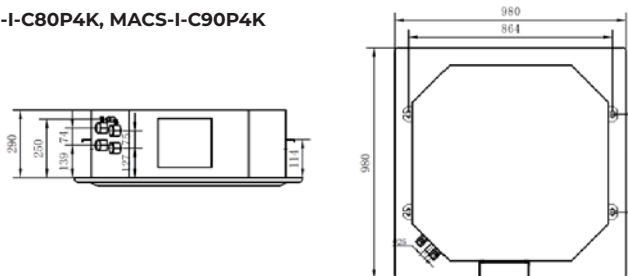
MACS-I-C25P4K



MACS-I-C30P4K, MACS-I-C40P4K, MACS-I-C50P4K



MACS-I-C60P4K, MACS-I-C80P4K, MACS-I-C90P4K



MACS-I-C110P4K

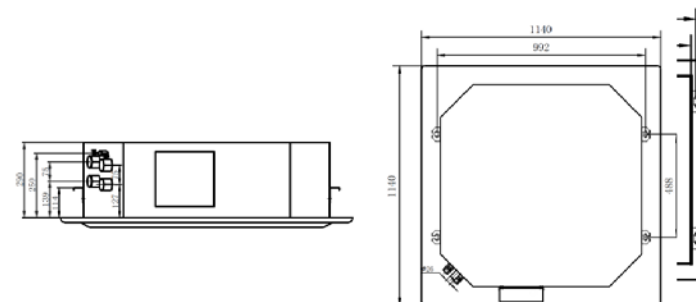
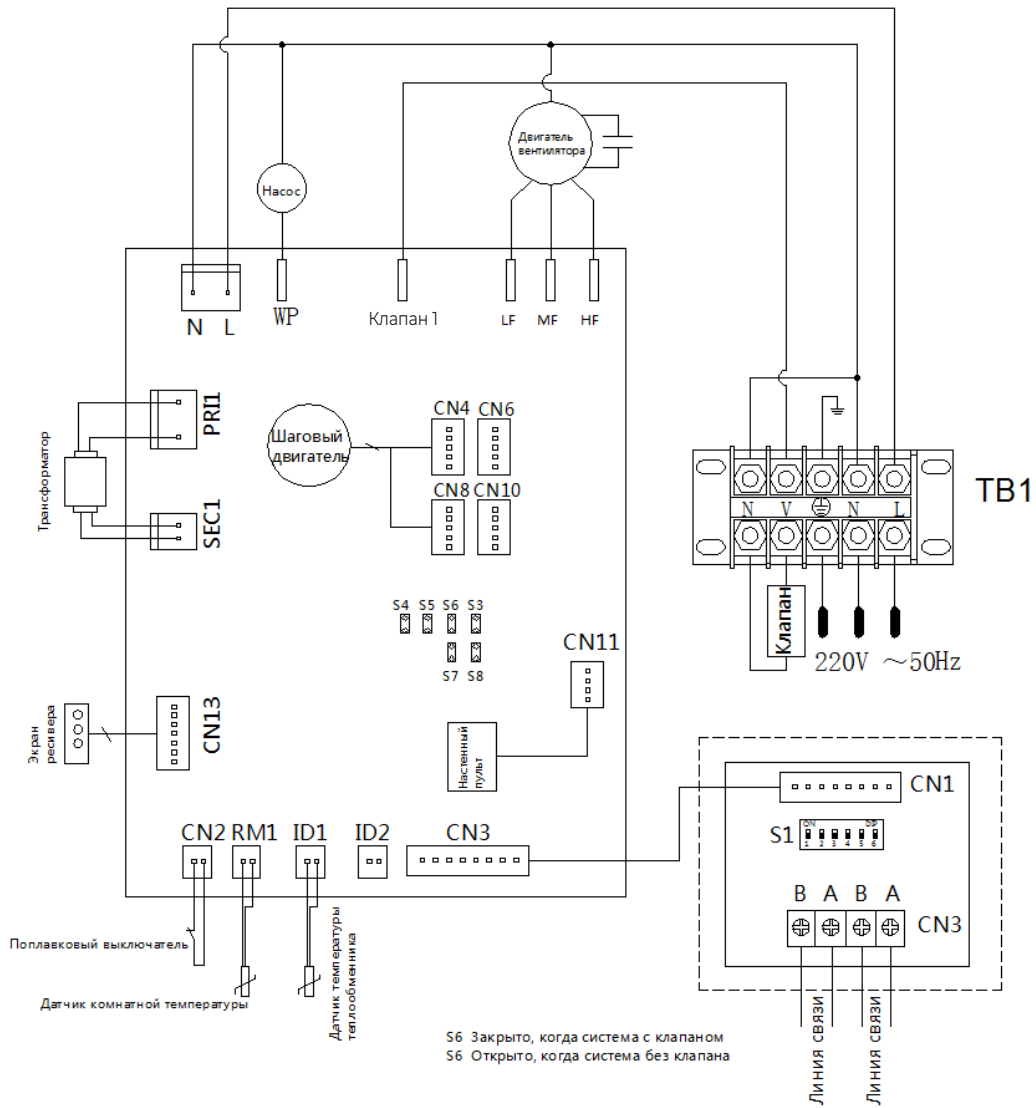
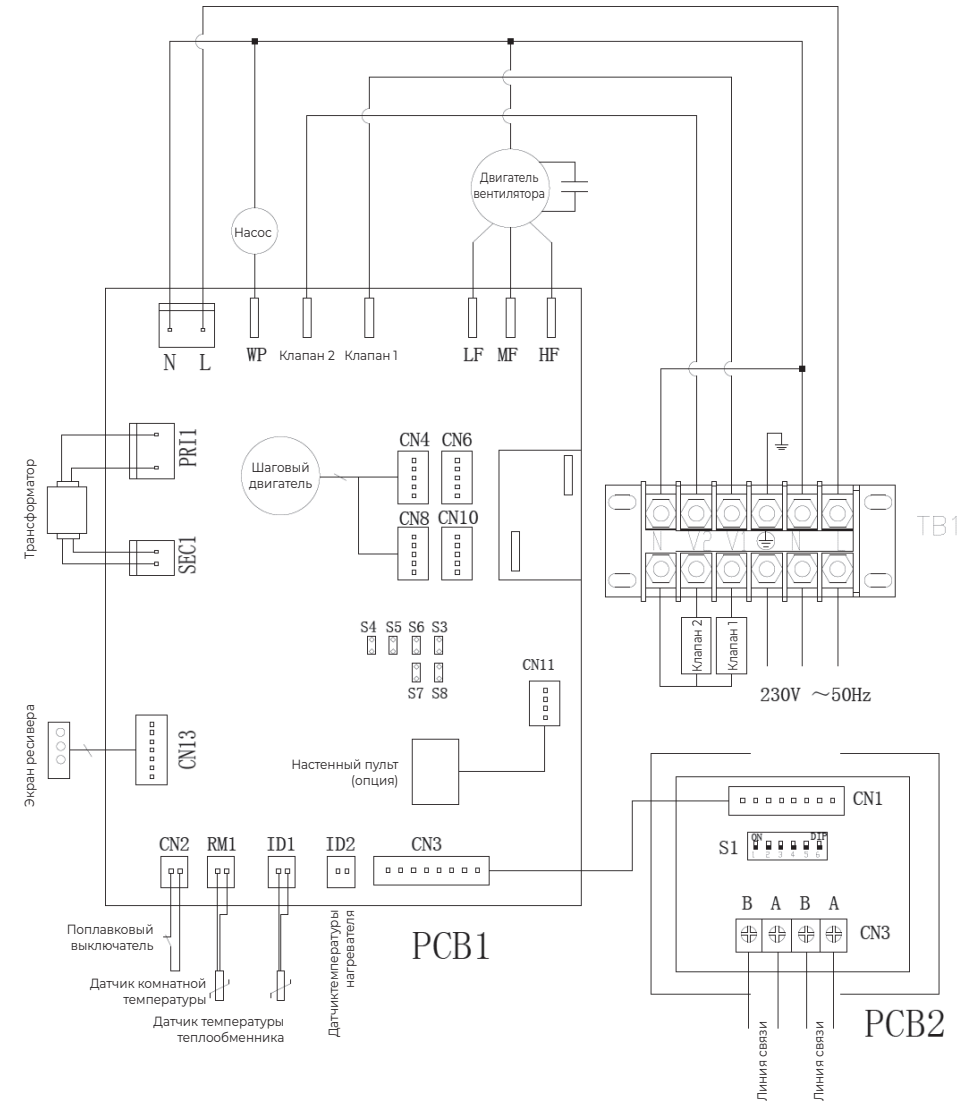


Схема подключения MACS-I-C_P2K



Примечание: Перед выполнением любого подключения электропроводки всегда обращайтесь к наклейке со схемой подключения на задней крышке электроблока для получения нужной информации.

Схема подключения MACS-I-C_P4K



Установка переключателя

	Закрыто	Открыто	S7	S8	Модель
S3	Для жалюзи А	Для жалюзи В	Открыто	Открыто	Охлаждение – нагрев
S4	Для 4-трубных	Для 2-трубных	Открыто	Закрыто	Охлаждение – нагрев + вспомогательный нагреватель
S5	Преднагрев 32 °С	Преднагрев 38 °С	Закрыто	Открыто	Только охлаждение
S6	С клапаном	Без клапана	Закрыто	Закрыто	Охлаждение + предварительный нагреватель

Коды ошибок

Зеленый светодиод мигает 3 раза, остановка 3 секунды	Ошибка датчика воздуха на входе
Зеленый светодиод мигает 4 раза, остановка 3 секунды	Ошибка датчика температуры теплообменника
Зеленый светодиод мигает 5 раза, остановка 3 секунды	Защита теплообменника от обмерзания
Зеленый светодиод мигает 6 раза, остановка 3 секунды	Защита теплообменника от перегрева
Зеленый светодиод мигает 7 раза, остановка 3 секунды	Ошибка водяного насоса

УСТАНОВКА И МОНТАЖ

Проверка монтажа и приемка устройства для эксплуатации

Каждый фанкойл упакован в гофрокартон, чтобы избежать повреждений во время транспортировки и перемещения при хранении. Чтобы убедиться, что изделие не получило никаких повреждений при транспортировке, пожалуйста, следуйте пошаговой инструкции при проверке поставленного оборудования:

- Перед приемкой изделия, пожалуйста, проверьте отсутствие видимых повреждений упаковки, замятия углов картонной коробки или других следов механического воздействия.
- При обнаружении любого повреждения, немедленно снимите упаковку для проверки состояния самого блока. Если устройство действительно повреждено, сообщите о получении дефектного товара и прекратите приемку блока. Также проверьте наличие всех аксессуаров, указанных в сопроводительных документах.
- Проверьте отсутствие скрытых повреждений устройства.
- При обнаружении каких-либо скрытых повреждений, не передвигайте блок. Получатель должен предоставить доказательства того, что устройство повреждено при поставке. Одновременно, пожалуйста, остановите разгрузку и сфотографируйте продукт для дальнейшего разбирательства.
- Если на блоке обнаружены повреждения, пожалуйста, уведомите и попросите перевозчика составить вместе с получателем акт обнаруженных при приемке дефектов.
- Не ремонтируйте блок до проверки и подтверждения наличия повреждения представителем перевозчика в виде акта дефекта поставки.
- После подтверждения наличия дефектов, пожалуйста, свяжитесь с соответствующими ответственными лицами для замены дефектного блока.

Транспортировка

РИСК ПОВРЕЖДЕНИЯ БЛОКА И ПОЛУЧЕНИЯ ТРАВМ!

- При работе носите защитные перчатки, чтобы избежать травм, которые можно получить от острых краев блока.
- Убедитесь, что при монтаже блока работают, по крайней мере, два человека — это позволит избежать травм при перемещении устройства.
- В случае поставки блоков, установленных на поддонах, используйте только подъемные и транспортные средства с достаточной грузоподъемностью.
- Надёжно закрепляйте груз во время перемещения блока, чтобы избежать его опрокидывания или падения.

Подготовка к установке

РИСК ПОРАЖЕНИЯ ЭЛЕКТРИЧЕСКИМ ТОКОМ!

Убедитесь, что в местах, где будут просверливаться отверстия под монтажные болты, отсутствуют электрические кабели, провода или трубы.

РИСК ПОЛУЧЕНИЯ ИНДИВИДУАЛЬНЫХ ТРАВМ!

Осторожно! Можно получить травмы от падающих частей блока и острых краев! При установке устройства, носите защитную каску, защитные сапоги и рабочие перчатки. Монтаж блока на потолке всегда должен производиться двумя специалистами.

ПРИМЕЧАНИЕ!

Во время установки и монтажа любых моделей при всех типах монтажа, вы должны убедиться, что монтаж блока ведется без механических деформаций его компонентов или перекручивания труб и кабелей.

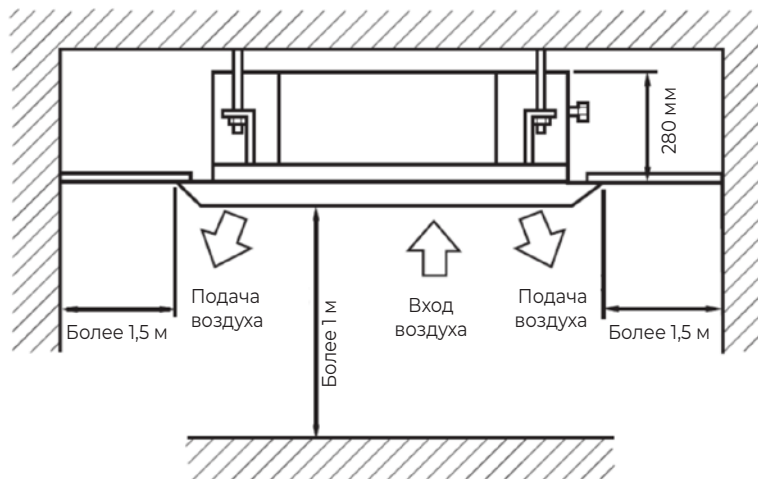
Место установки блока

Тип монтажа, условия и температура окружающей среды должны отвечать номиналам фанкойла (см. раздел 1.2.1 и раздел 1.2.2). Обратите внимание на следующие моменты:

- Стены/потолки и монтажный комплект должны быть рассчитаны на вес блока, включая вес всех аксессуаров.

Рекомендованное свободное пространство при монтаже (основной блок)

Для того, чтобы выполнять все виды необходимого технического обслуживания и ремонта блока (размеры указаны в см)



- Вентиляторный доводчик предназначен только для установки в закрытых помещениях!

Примечание: Просверлите в стенах или на потолке нужные отверстия после консультаций с архитектором или инженером-строителем, специализирующихся на расчетах нагрузок.

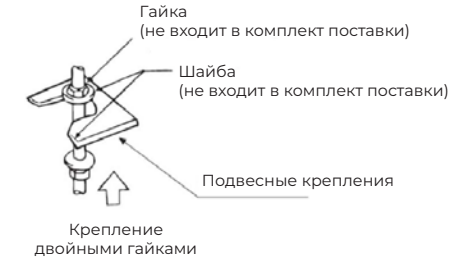
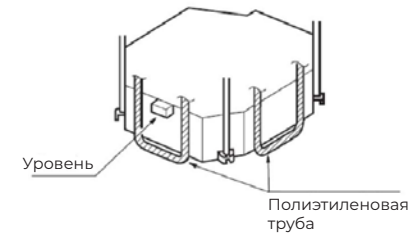
Установка блока

Меры предосторожности

Для обеспечения правильной установки и удобной эксплуатации блока, проверьте следующие пункты перед его монтажом:

- Обеспечьте достаточное свободное пространство для установки и обслуживания фанкойла. Пожалуйста, внимательно ознакомьтесь с габаритными и монтажными размерами конкретной модели. Данные также приведены в разделах 4.3.2 и 4.3.4. Обеспечьте удобное удаление потолочных панелей или обеспечьте свободный доступ к блоку персоналу для дальнейшего обслуживания;
- Определите расположение трубопроводов и маршрут

- прокладки электрических проводов перед установкой блока. Следите за тем, чтобы было зарезервировано пространство, достаточное для надлежащей установки блока. см., инструкции по монтажу в разделе 4.3.4;
- Убедитесь, что конструкция подвески блока надежная и способна выдержать нагрузку его веса.
- Все монтируемые блоки вентиляторных агрегатов должны быть выровнены друг относительно друга так, чтобы обеспечить свободный слив конденсата и надлежащее функционирование;
- Необходима теплоизоляция клапанов и трубопроводов подачи охлажденной воды.



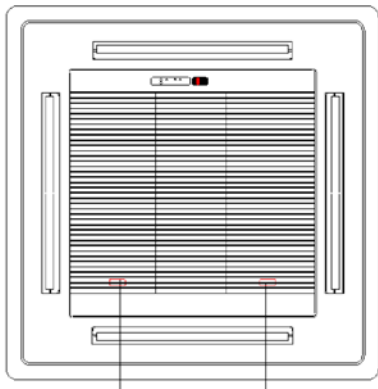
Монтаж декоративной панели

Примечание: Проверьте горизонтальность внутреннего блока с помощью уровня или полиэтиленовой трубы, заполненной водой, и убедитесь в правильности размеров потолочного отверстия.

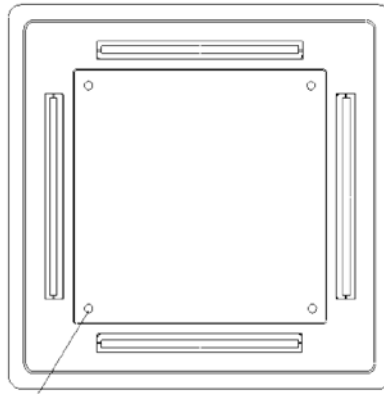
Перед установкой панели снимите датчик рычага.

Конструктивная панель воздушным фильтром не поставляется в предварительно собранном виде. Необходимый монтажный материал, (установочные винты) упакованы отдельно в пластиковый пакет.

- Ослабьте решетку воздухозаборника, повернув каждый из 2 замков.
- Снимите решетку воздухозаборника. (См. приведенный ниже иллюстративный рисунок)



Открыть / закрыть



Отверстия для монтажного болта

Установите панель в направлении, показанном на рисунке ниже, вы можете выполнить следующие действия.

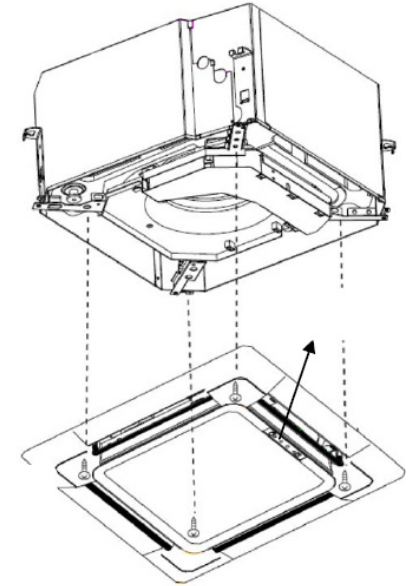
Примечание: Неправильное направление приведет к утечке воды,

- Закрепите винты таким образом, чтобы разница по высоте между двумя сторонами внутреннего блока составляла менее 5 мм.
- Сначала временно закрепите его шурупами.
- Затяните два временных крепежных винта и два других.
- Подсоедините кабель поворотного двигателя.
- Подсоедините сигнальный кабель.
- Отрегулируйте панель, чтобы убедиться, что выход воздуха хорошо совмещен с поддоном для отвода конденсата.
- Затяните четыре винта, чтобы убедиться, что панель плотно прилегает к внутреннему блоку.

Примечание: Если винты не затянуты, то могут возникнуть проблемы, указанные на рисунке ниже.

Правильно затяните винты.

- Если после закручивания винтов осталось свободное место, пожалуйста, отрегулируйте высоту внутреннего блока.



Трубные соединения

РИСК ПОЛУЧЕНИЯ ОЖОГА ОТ УТЕЧЕК ТЕПЛОНОСИТЕЛЯ!

Перед прокладкой трубопроводов и выполнения трубных соединений фанкойла на месте, теплоноситель системы охлаждения /отопление должен быть изолирован, и должны быть предприняты меры против случайного открытия подачи теплоносителя.

Примечание:

- На месте монтажа фанкойла, все трубы, уложенные другими подрядчиками, должны быть теплоизолированы, чтобы на них не собирался конденсат. Если трубы уложены вблизи сливного лотка, они должны быть изолированы со стороны лотка отвода конденсата.
- После завершения всех соединений, все резьбовые соединения следует подтянуть и проверить на отсутствие на них механических напряжений.
- Для обеспечения условий для чистки или демонтажа теплообменника, согласно требованиям стандартов промышленной гигиены, необходимо обеспечить, чтобы подсоединение подачи теплоносителя на теплообменник могло быть отключено в любое время.

Подсоединение клапана

Агрегаты поставляются без клапанов. В случае монтажа фанкойла с клапанами другими подрядчиками, монтаж входного и выходного клапанов зависит от расположения подключений подачи теплоносителя/воды и/или используемых внутри агрегата клапанов.

Примечание:

- Входящая вода подключается в нижний патрубок, выходящая вода подключается в верхний патрубок. Соблюдайте указания на наклейках на устройстве.

- Используйте для подключения гибкую подводку
- Установите запорные вентиля на входе и выходе воды
- Установите воздухоотводчик в самой верхней точке системы трубопроводов
- Установите дренажный вентиль в самой нижней точке системы трубопроводов

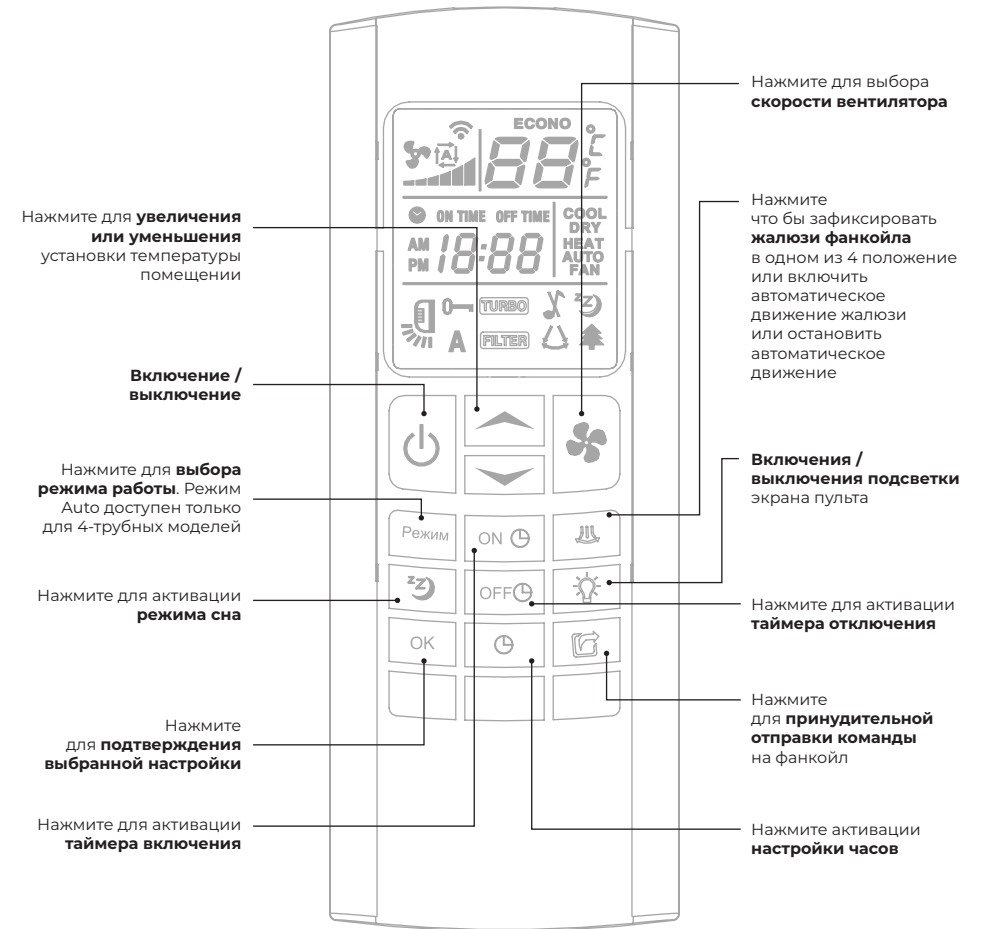
Монтаж электрических соединений

РИСК ПОРАЖЕНИЯ ЭЛЕКТРИЧЕСКИМ ТОКОМ!

- Перед выполнением монтажных работ полностью отключите блок от сетевого питания.
- Электрические монтажные работы блока кондиционирования воздуха должны осуществляться только квалифицированными электриками с соблюдением инструкций данного руководства по эксплуатации.
- Электрическое подключение фанкойлов должно быть выполнено в соответствии со схемами электрических соединений. Схема электрических соединений находится на боковой стороне распределительной коробки блока управления.
- Клемма заземления фанкойла должна подключаться к контуру заземления здания.
- Все электрические соединения должны соответствовать местным электрическим нормативам и правилам.
- Схемы подключения не предусматривают каких-либо защитных мер. Во время подключения должны строго соблюдаться действующие стандарты и правила, утвержденные местными надзорными органами.

Схема электрических соединений приведена в разделе 3.2

ПУЛЬТ УПРАВЛЕНИЯ



Пульт работает от двух батареек AAA, 1,5 V

Диапазон устанавливаемой с пульта температуры 16–30 °C

Извлекайте батарейки из пульта, если не планируете пользоваться им длительное время

ОБСЛУЖИВАНИЕ

ОПАСНОСТЬ ПОРАЖЕНИЯ ЭЛЕКТРИЧЕСКИМ ТОКОМ!

Перед выполнением ремонтных работ с фанкойлом, отключите блок от сетевого питания, чтобы избежать травмы от удара электрическим током. Убедитесь, что блок изолирован от обратного включения питания и защищен рубильником соответствующей группы, защищающим от случайного включения.

ОПАСНОСТЬ ПОЛУЧЕНИЯ ОЖОГОВ!

Перед выполнением ремонтных работ с клапанами, или входными/выходными патрубками, отсеките подачу горячей воды, или воды со средним охлаждением на входе блока, чтобы предотвратить риск получения ожога. Не начинайте работу, пока не остынет теплоноситель блока!

ОПАСНОСТЬ ВРАЩАЮЩИХСЯ ЧАСТЕЙ БЛОКА!

Вращающиеся лопасти вентилятора могут причинить серьезную травму! Перед выполнением ремонтных работ на устройстве, убедитесь, что вентилятор выключен. Убедитесь, что блок изолирован от обратного включения питания и защищен рубильником соответствующей группы, защищающим от случайного включения.

Требования к мероприятиям по обслуживанию

После завершения монтажа, монтажники должны повторно проверить и подтвердить, что были выполнены следующие позиции.

Настоящее руководство было внимательно прочитано. Операторы ознакомились с конструкцией устройства (фанкойла) и могут работать с ним.

- Фанкойл отключен от электросети.
- Монтаж фанкойла, как механический, так и электрический полностью завершен.
- Все трубопроводы подачи теплоносителя/воды промыты и свободны от отложений и посторонних предметов.

- Система должным образом испытана под давлением (рекомендуемое испытательное давление 2,4 МПа, время испытания — более 10 мин.), и после этого заполнена чистым теплоносителем/водой.
- Крепление фанкойла проверено и все элементы крепления на месте (настенный или потолочный монтаж)
- Вручную проверена работа приводов клапанов, термостатов, средств защиты согласно требованиям производителя, перед вводом фанкойла в эксплуатацию.
- Все резьбовые трубные соединения трубопроводов подачи теплоносителя/воды затянуты.
- Все электрические соединения отвечают требованиям схем электрических соединений, затяжка винтов на клеммах проверены.

ТЕХНИЧЕСКОЕ ОБСЛУЖИВАНИЕ И УСТРАНЕНИЕ НЕПОЛАДОК

ОПАСНОСТЬ ПОРАЖЕНИЯ ЭЛЕКТРИЧЕСКИМ ТОКОМ!

Перед выполнением ремонтных работ с фанкойлом, отключите блок от сетевого питания, чтобы избежать травмы от удара электрическим током. Убедитесь, что блок изолирован от обратного включения питания и защищен рубильником соответствующей группы, защищающим от случайного включения.

ОПАСНОСТЬ ПОЛУЧЕНИЯ ОЖОГОВ!

Перед выполнением ремонтных работ с клапанами, или входными/выходными патрубками, отсеките подачу горячей воды, или воды со средним охлаждением на входе блока, чтобы предотвратить риск получения ожога. Не начинайте работу, пока не остынет теплоноситель блока!

ОПАСНОСТЬ ВРАЩАЮЩИХСЯ ЧАСТЕЙ БЛОКА!

Вращающиеся лопасти вентилятора могут причинить серьезную травму! Перед выполнением ремонтных работ на устройстве, убедитесь, что вентилятор выключен. Убедитесь, что блок изолирован от обратного включения питания и защищен рубильником соответствующей группы, защищающим от случайного включения.

Техническое обслуживание

Фанкойл ROYAL Clima — это высококачественное и надежное устройство. Однако, для обеспечения постоянного функционирования и высокой производительности агрегата, необходимо регулярно проводить техническое обслуживание и проверять состояние узлов блока техническими специалистами.

Примечание:

- Техническое обслуживание может выполняться только квалифицированным техническим персоналом, знакомым с инструкциями настоящего руководства, и знающим требования действующих стандартов и норм.

- Гарантия производителя будут считаться недействительной, если устройство вышло из строя из-за неисполнения требуемого регулярного технического обслуживания и своевременной проверки работы отдельных узлов.

Перечень операций при плановом техническом обслуживании

Ниже приводится план предлагаемого технического обслуживания.

Ежемесячная проверка

Проверка состояния поддона – поддон должен быть чистым и конденсат должен свободно перетекать в сливную трубу.

Ежегодная проверка

- Проверка отсутствия следов коррозии на корпусе блока. Очистка и восстановление поврежденных мест при необходимости;
- Проверка состояния лопастей вентилятора и спирального змеевика теплообменника. Вручную поверните лопасти, чтобы убедиться, что они свободно вращаются без препятствий;
- Проверка отсутствия грязи или повреждений на фанкойле;
- Очистка и подтяжка клемм всей электрической проводки;
- Слив охлажденной воды из системы для удаления накипи и грязи. Последующая полная замена воды в системе.

Примечание:

- Неочищенная вода может вызвать накопление накипи внутри блока, служить причиной появления коррозии и преждевременного износа. Система должна проверяться и обслуживаться специалистами, знакомыми с правилами очистки воды. Производитель не несет ответственности за любые повреждения блока, вызванные низким качеством воды.
- Из-за веса и габаритных размеров устройства, монтажные работы должны вестись только двумя монтажниками для обеспечения безопасности проведения монтажа.

- Во время неиспользования устройства в зимний период, чтобы избежать растрескивания труб теплообменника из-за обледенения, вся вода внутри блока должна быть полностью слита.
- Для продолжения действия гарантийных обязательств нужно вести письменную регистрацию проведенных операций технического обслуживания в отдельном журнале согласно рекомендуемому расписанию.

Очистка змеевика теплообменника

- Забитые грязью или заблокированные посторонними предметами трубы теплообменника могут уменьшить мощность охлаждения. Рекомендуется очищать трубы теплообменника каждые 3 месяца, следуя пошаговой инструкции, которая приведена ниже. Перед проведением очистки труб, рекомендуется также внимательно прочесть раздел 2.3.
1. Отключите электропитание и мотор вентилятора фанкойла, чтобы не получить травм от вращающихся лопастей;
 2. Отпустите крепежные винты между боковой панелью и дренажным лотком;
 3. Отделите панель корпуса и дренажный лоток. Ослабьте крепежные винты между удерживающей пластиной и боковой панелью;
 4. Вытяните змеевик испарителя;
 5. Очистите трубу змеевика и удалите накипь;
 6. Установите змеевик испарителя и поддон на место и закрепите их с помощью винтов;
 7. Подключите электропитание и подачу воды в систему. Сделайте пробный прогон блока, чтобы увидеть полученный эффект.

7.1.3 Поддон для сбора капель конденсата

Для свободного слива конденсата, поддон должен быть чистым, при загрязнении — немедленно очистите его.

СРОК ЭКСПЛУАТАЦИИ

Срок эксплуатации прибора составляет 10 лет при условии соблюдения соответствующих правил по установке и эксплуатации.

ПРАВИЛА УТИЛИЗАЦИИ

По истечению срока службы прибор должен подвергаться утилизации в соответствии с нормами, правилами и способами, действующими в месте утилизации. Не выбрасывайте прибор вместе с бытовыми отходами. По истечении срока службы прибора, сдавайте его в пункт сбора для утилизации, если это предусмотрено нормами и правилами вашего региона. Это поможет избежать возможных последствий на окружающую среду и здоровье человека, а также будет способствовать повторному использованию компонентов изделия. Информацию о том, где и как можно утилизировать прибор, можно получить от местных органов власти.

ДАТА ИЗГОТОВЛЕНИЯ

Дата изготовления указана на приборе.

СЕРТИФИКАЦИЯ

Декларация о соответствии принята на основании протоколов испытаний №401252-22 от 08.06.2022 года, №701452-22 от 27.05.2022 года, №500597-22 от 02.06.2022 года, выданных Центром физико-химических и биологических испытаний №300 Федерального бюджетного учреждения "Государственный региональный центр стандартизации, метрологии и испытаний в г. Москве и Московской области (регистрационный номер аттестата аккредитации RA.RU.21A343)

Соответствует требованиям ТР ТС 004/2011 "О безопасности низковольтного оборудования" ТР ТС 010/2011 "О безопасности машин и оборудования" ТР ТС 020/2011 "Электромагнитная совместимость технических средств"

Декларация соответствия ЕАЭС N RU Д-СН. RA04.V.12512/22 Действительна с 08.06.2022 по 07.06.2027

Произведено под контролем:

"Clima Technologie S.r.l.", Via Marco Polo 7, 35040 Sant'urbano, Italy.

«Клима Технолоджи С.Р.Л.», Виа Марко Поло 7, 35040 Сант-Урбано, Италия.

Изготовитель:

Qingdao OAK Environmental Equipment Co., Ltd. room 12A-18, building 3, excellence century center, no. 31 Longcheng road, Shibei district, qingdao, shandong.

Импортер в РФ:

ООО «Компания БИС»,
119180, Россия, г. Москва, ул. Б. Полянка, д. 2, стр. 2, пом./комн. 1/8.
Тел.: 8 495 150-50-05.
E-mail: climate@breez.ru

Сделано в Китае

ROYAL.ru

royal.ru

